

FiboraLUX[®]

L'innovativo scorrevole panoramico in vetroresina.





Isolamento termico

Trasmittanza termica fino a 0,77 W/m²K



Tipologia di telaio Tipologia di anta Tipologia di sistema

Squadrato in vetroresina profondità di 185 mm, ingombro di 56 mm, angoli a 90°.

Esternamente può essere totalmente nascosto nel muro, rendendo visibile soltanto i 57 mm del profilo anta.

Squadrata in vetroresina profondità di 78 mm, ingombro di 57 mm, angoli a 45°.

Scorrevole Alzante minimale in vetroresina.

Fermavetro

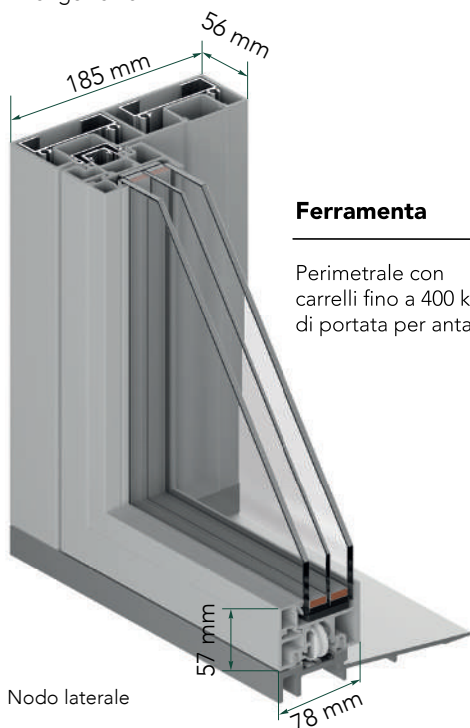
Squadrato angoli a 90°

Vetro

Triplo da 48 mm

Serratura

Di sicurezza a gancio. Rafforza la tenuta in chiusura, e, ad anta aperta i ganci scompaiono per una visuale senza ostacoli.



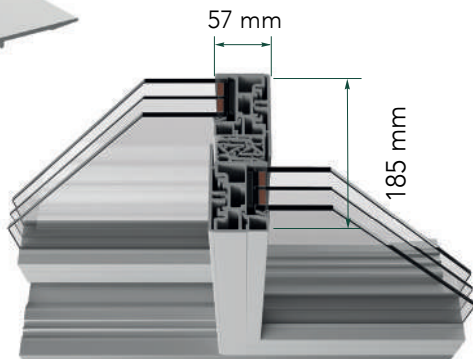
Nodo laterale

Ferramenta

Perimetrale con carrelli fino a 400 kg di portata per anta.

Soglia

Ribassata termica in vetroresina. Internamente può essere totalmente installata a filo pavimento, rendendo il passaggio senza alcun intralcio.



Nodo centrale



È un profilo totalmente squadrato in linea con le nuove esigenze del mercato. Esternamente il telaio può essere totalmente installato dietro il muro rendendo visibile lateralmente soltanto i 57 mm dell'anta.

Perché scegliere FibraLux:

Leggerezza e resistenza, minimalismo e luminosità assoluta, comfort termico ed acustico oltre la media: **FibraLux rivoluziona l'idea di finestra.**

Il concetto di qualità totale degli spazi contemporanei incontra il materiale del futuro: FibraLux è la finestra in fibra di vetro concepita per garantire un'esperienza di abitabilità superiore.

FibraLux incanta i sensi per il suo design leggerissimo e assicura standard eccellenti sotto ogni profilo tecnico.



trasmissione
termica
fino a
0.77 W/m²K

ESTETICA

Dalle linee squadrate e nella sua estrema semplicità, FibraLux si adegua perfettamente ad ogni ambiente grazie anche alle diverse combinazioni di colori, accessori e finiture.

COMFORT

Diversamente da quanto ci si potrebbe aspettare dai profili minimali, FibraLux è costruito totalmente con profili in vetroresina, che oltre a vantare un elevato grado di resistenza alla torsione è un materiale ad alto isolamento termico, inoltre può alloggiare vetrocamere con Ug fino a 0,5 W/m²K.

ROBUSTEZZA

Particolare attenzione è stata posta nella progettazione di profili telaio, anta ed in particolar modo del nodo centrale.

FibraLux guadagna in luce ma non perde in solidità; l'elevato grado di resistenza meccanica intrinseca del profilo in vetroresina, assicura un'ottima stabilità dimensionale ed un'elevata resistenza alla torsione.

Riscontro

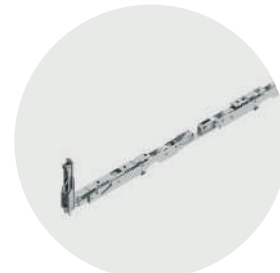


I riscontri sono a scomparsa nel telaio, mentre i ganci di sicurezza scompaiono completamente quando l'anta è aperta evitando qualsiasi ostacolo.

Gancio

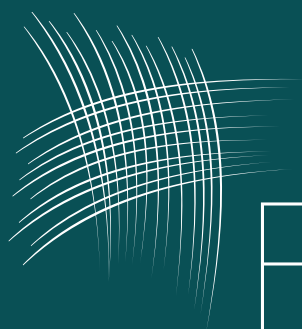


Carrello



Carrelli con portata fino a 400 kg per anta.





FibraLux[®]

L'innovativo scorrevole panoramico in vetroresina.



Partner tecnico-commerciale



www.simarsrl.it

Numero Verde: 800 180 775



Tel: +39 0975 61 666
Fax: +39 0975 18 80 303



Via G. Di Vittorio, 20/A
Zona Industriale
85059 Viggiano (PZ) - Italia



info@simarsrl.it

Le raffigurazioni dei prodotti nella brochure hanno semplice valore indicativo. Differenze di colore rispetto ai prodotti originali possono derivare dal processo di stampa. Un'eventuale differenza tra prodotto fornito e quello descritto nel materiale pubblicitario non rappresenta un difetto nè una difformità poichè l'unico parametro di riferimento valido è l'ordine. Con riserva di modifiche tecniche.